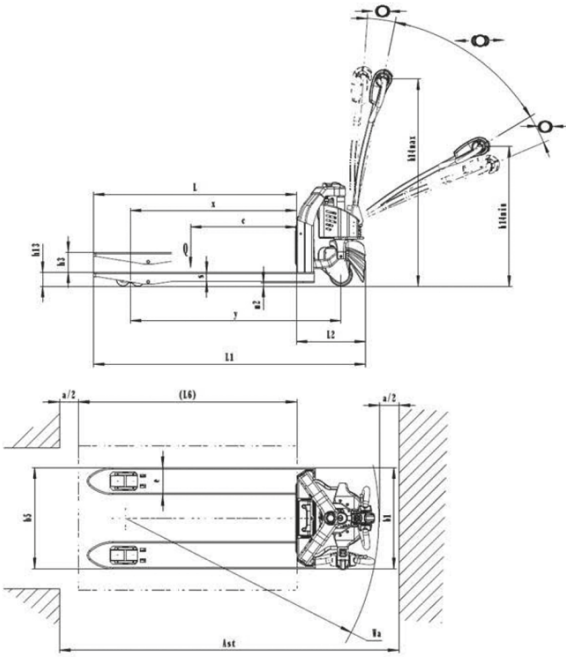




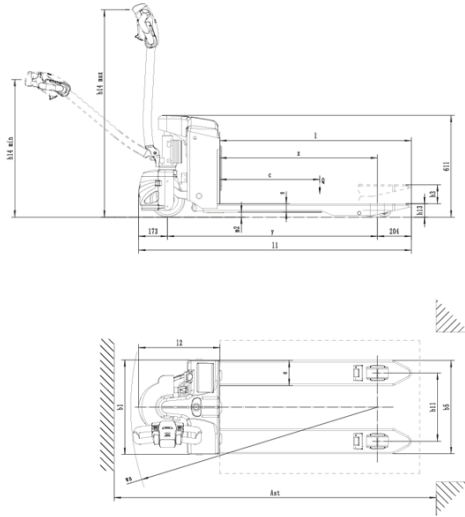
EP 12WS

1.1	Производитель		KION BAOLI
1.2	Модель		EP 12WS
1.3	Привод: Электро-Дизель-Бензин-Газ		электрический
1.4	Тип управления: Ручной-Стоя-Сидя		пешеход
1.5	Грузоподъемность	Q (t)	1.2
1.6	Центр тяжести	c (mm)	600
1.8	Расстояние от оси до груза	x (mm)	950
1.9	Колесная база	y (mm)	1190
2.1	Собственный вес	Kg	130
2.2	Нагрузка на ось с грузом переднюю/заднюю	Kg	420/910
2.3	Нагрузка на ось без груза переднюю/заднюю	Kg	110/20
3.1	Колеса: SE-Суперэластик PN-Пневматические		PU
3.2	Размер передних колес		Ø 210x70
3.3	Размер задних колес		Ø 80x60
3.4	Размер опорных роликов		-
3.5	Количество задних колес (x=ведущие)		1x/4
3.6	Колея спереди	b10 (mm)	-
3.7	Колея сзади	b11 (mm)	-
4.4	Высота подъема мачты	h3 (mm)	115
4.9	Высота рукояти в положении движения мин./ макс.	h14 (mm)	750/1190
4.15	Высота вил	h13 (mm)	80
4.19	Общая длина машины	l1 (mm)	1540
4.20	Длина до спинки вил	l2 (mm)	390
4.21	Общая ширина	b1/b2 (mm)	560
4.22	Размеры вил	s/e/l (mm)	53/150/1150
4.25	Ширина вил	b5 (mm)	560
4.32	Клиренс в середине колесной базы (с грузом)	m2 (mm)	27
4.34.1	Ширина прохода с паллетой 1000x1200 поперек	Ast (mm)	1640
4.34.2	Ширина прохода с паллетой 800x1200 вдоль	Ast (mm)	1840
4.35	Радиус разворота	Wa (mm)	1390
5.1	Скорость движения с/без груза	km/h	4/4,5
5.2	Скорость подъема вил с/без груза	m/s	0,020/0,025
5.3	Скорость опускания вил с/без груза	m/s	0,060/0,030
5.8	Макс. Преодолеваемый уклон, с/без груза	%	4/10
5.10	Рабочий тормоз		электромагнитный
6.1	Двигатель движения S2 60 min	kW	0.65
6.2	Двигатель подъема S3 15 %	kW	0.5
6.3	АКБ согласно DIN 43531 / 35 / 36 A, B, C, по		Литий-ионный
6.4	Напряжение АКБ/емкость АКБ K5	V/Ah	24/20
6.5	Вес АКБ	kg	3.7
6.6	Энергопотребление по циклу VDI	kWh/h	0.25
8.1	Тип управления движением		DC
10.7	Уровень шума (сиденье водителя)	dB (A)	<74

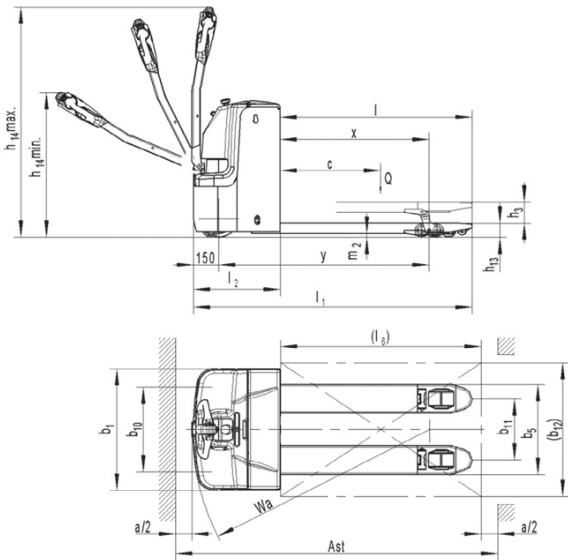
EP 12WS



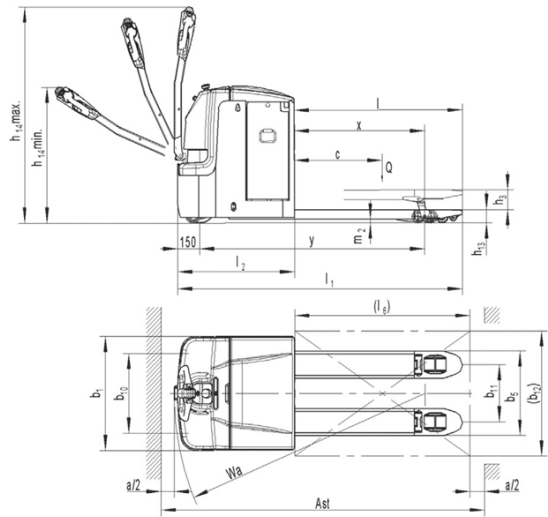
EP 15WS



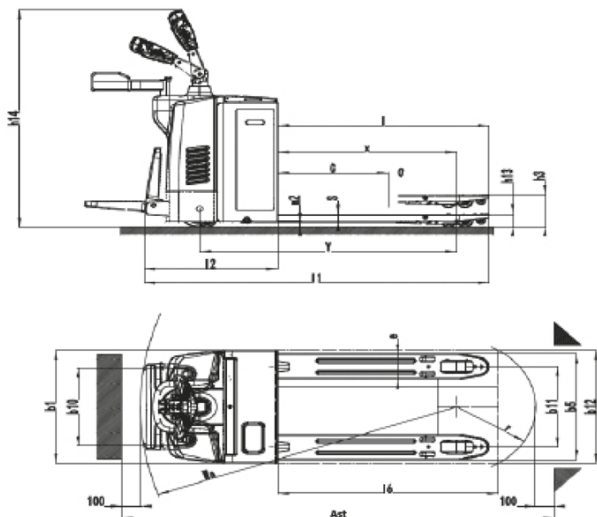
EP 16-N01 EP 20-N04



EP 25-N02



EP 20T



EP 25-N01

