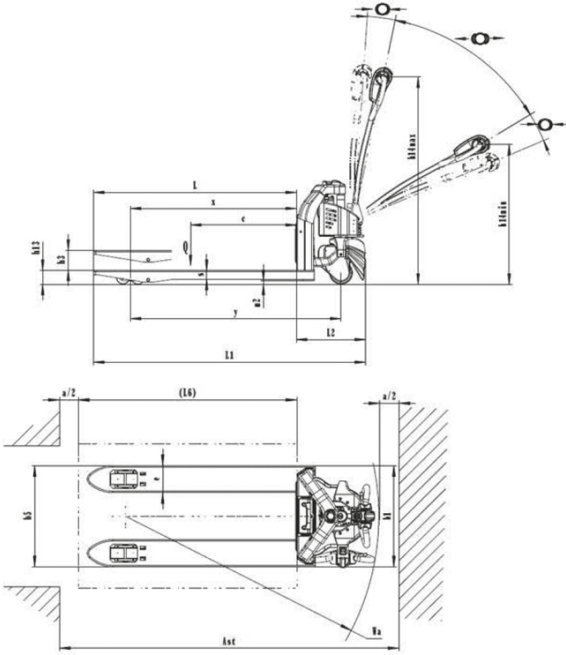




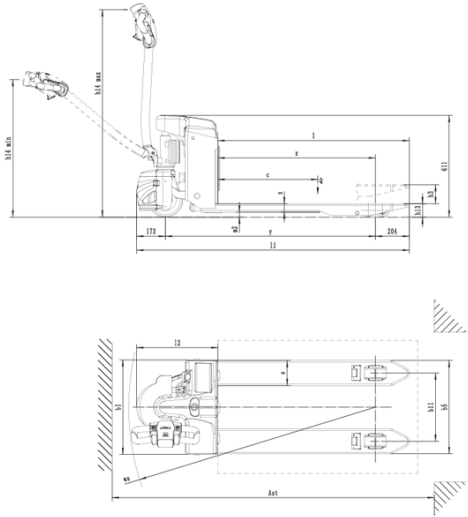
EP 16-N01 EP 20-N04 EP 25-N02

1.1	Производитель		KION BAOLI
1.2	Модель		EP 16-N01
1.3	Привод: Электро-Дизель-Бензин-Газ		электрический
1.4	Тип управления: Ручной-Стоя-Сидя		пешеход
1.5	Грузоподъемность	Q (t)	1.6
1.6	Центр тяжести	c (mm)	600
1.8	Расстояние от оси до груза	x (mm)	892
1.9	Колесная база	y (mm)	1261
2.1	Собственный вес	Kg	445
2.2	Нагрузка на ось с грузом переднюю/заднюю	Kg	715/1330
2.3	Нагрузка на ось без груза переднюю/заднюю	Kg	345/100
3.1	Колеса: SE-Суперэластик PN-Пневматические		PU
3.2	Размер передних колес		Ø 230x70
3.3	Размер задних колес		Ø 84x84
3.4	Размер опорных роликов		Ø100x40
3.5	Количество задних колес (x=ведущие)		1x+2/4
3.6	Колея спереди	b10 (mm)	510
3.7	Колея сзади	b11 (mm)	367/512
4.4	Высота подъема мачты	h3 (mm)	125
4.9	Высота рукояти в положении движения мин./ макс.	h14 (mm)	820/1335
4.15	Высота вил	h13 (mm)	85
4.19	Общая длина машины	l1 (mm)	1670
4.20	Длина до спинки вил	l2 (mm)	520
4.21	Общая ширина	b1/b2 (mm)	729
4.22	Размеры вил	s/e/l (mm)	60/173/1150
4.25	Ширина вил	b5 (mm)	540/685
4.32	Клиренс в середине колесной базы (с грузом)	m2 (mm)	25
4.34.1	Ширина прохода с паллетой 1000x1200 поперек	Ast (mm)	1885
4.34.2	Ширина прохода с паллетой 800x1200 вдоль	Ast (mm)	1935
4.35	Радиус разворота	Wa (mm)	1440
5.1	Скорость движения с/без груза	km/h	6,0/6,0
5.2	Скорость подъема вил с/без груза	m/s	0,025/0,035
5.3	Скорость опускания вил с/без груза	m/s	0,035/0,030
5.8	Макс. Преодолеваемый уклон, с/без груза	%	8/15
5.10	Рабочий тормоз		электромагнитный
6.1	Двигатель движения S2 60 min	kW	1.3
6.2	Двигатель подъема S3 15 %	kW	0.8
6.3	АКБ согласно DIN 43531 / 35 / 36 A, B, C, по		2VBS
6.4	Напряжение АКБ/емкость АКБ K5	V/Ah	24/160
6.5	Вес АКБ	kg	150
6.6	Энергопотребление по циклу VDI	kWh/h	0.44
8.1	Тип управления движением		AC
10.7	Уровень шума (сиденье водителя)	dB (A)	67

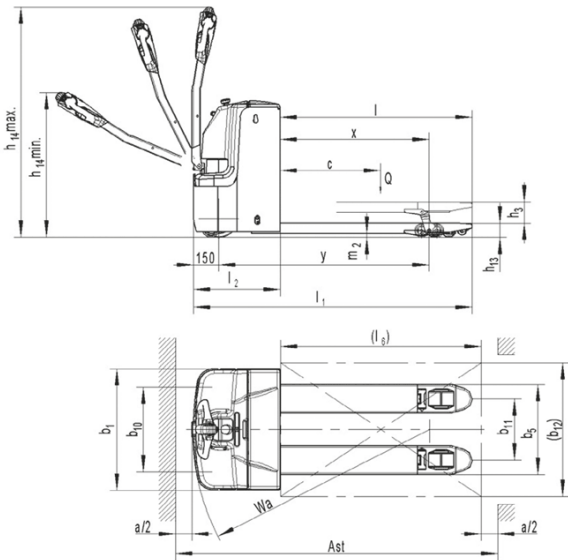
EP 12WS



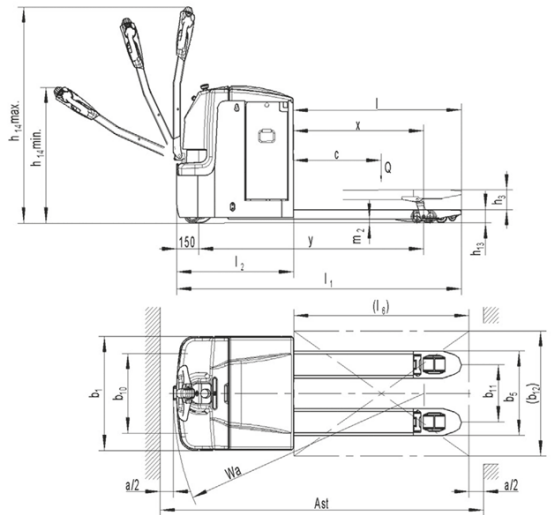
EP 15WS



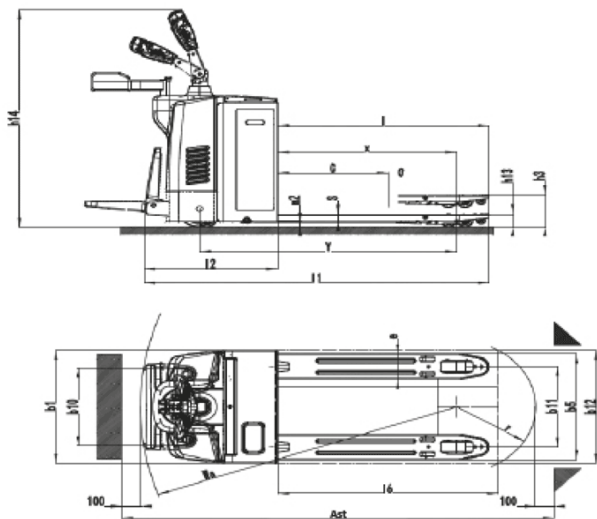
EP 16-N01 EP 20-N04



EP 25-N02



EP 20T



EP 25-N01

