



KBE 15 - 25

1.1	Производитель		KION BAOLI	KION BAOLI	KION BAOLI
1.2	Модель		KBE 15	KBE 18	KBE 20
1.3	Привод: Электро-Дизель-Бензин-Газ		электрический	электрический	электрический
1.4	Тип управления: Ручной-Стоя-Сидя		сидящий	сидящий	сидящий
1.5	Грузоподъемность	Q (t)	1.5	1.75	2,0
1.6	Центр тяжести	c (mm)	500	500	500
1.8	Расстояние от оси до груза	x (mm)	404	404	434
1.9	Колесная база	y (mm)	1250	1250	1500
2.1	Собственный вес	Kg	3060	3260	3860
2.2	Нагрузка на ось с грузом переднюю/заднюю	Kg	3880/680	4260/750	5090/770
2.3	Нагрузка на ось без груза переднюю/заднюю	Kg	1260/1800	1340/1920	1740/2120
3.1	Колеса: SE-Суперэластик PN-Пневматические		PN	PN	PN
3.2	Размер передних колес		6,50-10-10PR	6,50-10-10PR	23X9-10-16PR
3.3	Размер задних колес		5,00-8-8PR	5,00-8-8PR	18X7-8-14PR
3.5	Количество задних колес (x=ведущие)		2x/2	2x/2	2x/2
3.6	Колея спереди	b10 (mm)	890	890	1040
3.7	Колея сзади	b11 (mm)	920	920	950
4.1	Наклон мачты, вперед/назад	α/β (°)	6/12	6/12	6/10
4.2	Высота мачты в сложенном состоянии	h1 (mm)	1995	1995	2050
4.3	Свободный ход мачты	h2 (mm)	122	122	100
4.4	Высота подъема мачты	h3 (mm)	3000	3000	3000
4.5	Высота мачты в разложенном состоянии	h4 (mm)	4042	4042	4040
4.7	Высота защитной решетки кабины	h6 (mm)	2199	2199	2177
4.8	Высота сиденья оператора	h7 (mm)	1130	1130	1147
4.12	Высота муфты сцепления	h10 (mm)	210	210	232
4.19	Общая длина машины	l1 (mm)	2960	3010	3360
4.20	Длина до спинки вил	l2 (mm)	2040	2090	2290
4.21	Общая ширина	b1/b2 (mm)	1090	1090	1265
4.22	Размеры вил	s/e/l (mm)	35/120/920	35/120/920	40/122/1070
4.23	Каретка ISO 2328, Класс/Форма А, В		II A	II A	II A
4.24	Ширина каретки	b3 (mm)	968	968	1040
4.31	Клиренс под мачтой (с грузом)	m1 (mm)	112	112	115
4.32	Клиренс в середине колесной базы (с грузом)	m2 (mm)	100	100	140
4.34.1	Ширина прохода с паллетой 1000×1200 поперек	Ast (mm)	3498	3548	3754
4.34.2	Ширина прохода с паллетой 800×1200 вдоль	Ast (mm)	3298	3348	3554
4.35	Радиус разворота	Wa (mm)	1894	1944	2120
4.36	Минимальное расстояние, необходимое для разворота	b13 (mm)	1120	1145	1245
5.1	Скорость движения с/без груза	km/h	13/15	13/15	12/14
5.2	Скорость подъема вил с/без груза	m/s	0,360/0,440	0,360/0,440	0,310/0,420
5.3	Скорость опускания вил с/без груза	m/s	0,410/0,420	0,410/0,420	0,450/0,410
5.8	Макс. Преодолеваемый уклон, с/без груза	%	12/15	12/15	12/15
5.10	Рабочий тормоз		электромеханический	электромеханический	электромеханический
6.1	Двигатель движения S2 60 min	kW	8	8	8
6.2	Двигатель подъема S3 15 %	kW	10	10	16.5
6.4	Напряжение АКБ/емкость АКБ K5	V/Ah	48 / 400/440/480	48 / 400/440/480	48 / 630/700
6.5	Вес АКБ	kg	680~820	680~820	1010~1160
10.1	Рабочее давление для навесного оборудования	bar	160	160	160
10.7	Уровень шума (сиденье водителя)	dB (A)	≤75	≤75	≤75

Электрические погрузчики

КВЕ 15								
Тип мачты	Н3	Номинальная грузоподъемность (при ЦТ 500мм)	Номинальная грузоподъемность (при ЦТ 500мм) с подвесным боковым смещением	Н1	Н4 с кареткой	Н2 без каретки	Н2 с кареткой	Угол наклона мачты Вперед/назад
VM-дуплекс	2500	1500	1350	1745	3542	162	162	6/12
	2700	1500	1350	1845	3742	162	162	6/12
	3000	1500	1350	1995	4042	162	162	6/12
	3250	1500	1350	2120	4292	162	162	6/12
	3300	1500	1350	2145	4342	162	162	6/12
	3500	1500	1350	2245	4542	162	162	6/12
	3600	1400	1250	2295	4642	162	162	6/12
	3660	1400	1250	2325	4702	162	162	6/12
	3700	1400	1250	2345	4742	162	162	6/12
	3750	1400	1250	2370	4792	162	162	6/12
	4000	1400	1250	2545	5042	162	162	6/8
VFM-дуплекс	2500	1500	1350	1745	3542	1225	743	6/12
	2700	1500	1350	1845	3742	1325	843	6/12
	3000	1500	1350	1995	4042	1475	993	6/12
	3250	1500	1350	2120	4292	1600	1118	6/12
	3300	1500	1350	2145	4342	1625	1143	6/12
	3500	1500	1350	2245	4542	1725	1243	6/12
	3600	1400	1250	2295	4642	1775	1293	6/12
	3660	1400	1250	2325	4702	1805	1323	6/12
	3700	1400	1250	2345	4742	1825	1343	6/12
	3750	1400	1250	2370	4792	1850	1368	6/12
	4000	1400	1250	2545	5042	2025	1543	6/8
VFHM-триплекс	4000	1300	1150	1930	5040	1400	930	6/6
	4350	1250	1100	2055	5390	1525	1055	6/6
	4500	1200	1050	2105	5540	1575	1105	6/6
	4700	1100	950	2175	5740	1645	1175	6/6
	4800	1100	950	2205	5840	1675	1205	6/6
	5000	900	750	2305	6040	1775	1305	6/6
	5400	600	450	2430	6440	1900	1430	3/6
	5500	500	350	2455	6540	1925	1455	3/6
	6000	400	250	2655	7040	2125	1655	3/6

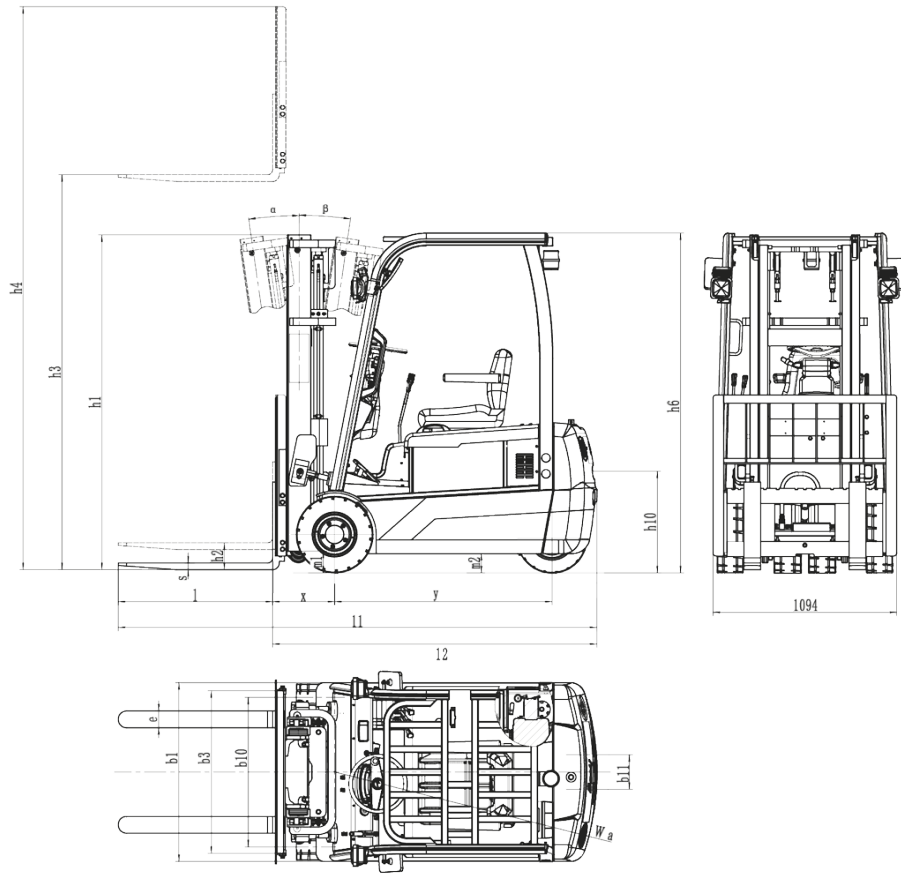
КВЕ 18

Тип мачты	НЗ	Номинальная грузоподъемность (при ЦТ 500мм)	Номинальная грузоподъемность (при ЦТ 500мм) с подвесным боковым смещением	Н1	Н4 с кареткой	Н2 без каретки	Н2 с кареткой	Угол наклона мачты Вперед/назад
VM-дуплекс	2500	1750	1600	1745	3542	162	162	6/12
	2700	1750	1600	1845	3742	162	162	6/12
	3000	1750	1600	1995	4042	162	162	6/12
	3250	1750	1600	2120	4292	162	162	6/12
	3300	1750	1600	2145	4342	162	162	6/12
	3500	1750	1600	2245	4542	162	162	6/12
	3600	1600	1450	2295	4642	162	162	6/12
	3660	1600	1450	2325	4702	162	162	6/12
	3700	1600	1450	2345	4742	162	162	6/12
	3750	1600	1450	2370	4792	162	162	6/12
4000	1600	1450	2545	5042	162	162	6/8	
VFM-дуплекс	2500	1750	1600	1745	3542	1225	743	6/12
	2700	1750	1600	1845	3742	1325	843	6/12
	3000	1750	1600	1995	4042	1475	993	6/12
	3250	1750	1600	2120	4292	1600	1118	6/12
	3300	1750	1600	2145	4342	1625	1143	6/12
	3500	1750	1600	2245	4542	1725	1243	6/12
	3600	1600	1450	2295	4642	1775	1293	6/12
	3660	1600	1450	2325	4702	1805	1323	6/12
	3700	1600	1450	2345	4742	1825	1343	6/12
	3750	1600	1450	2370	4792	1850	1368	6/12
4000	1600	1450	2545	5042	2025	1543	6/8	
VFHM-триплекс	4000	1508	1358	1930	5040	1400	930	6/6
	4350	1450	1300	2055	5390	1525	1055	6/6
	4500	1350	1200	2105	5540	1575	1105	6/6
	4700	1250	1100	2175	5740	1645	1175	6/6
	4800	1150	1000	2205	5840	1675	1205	6/6
	5000	900	750	2305	6040	1775	1305	6/6
	5400	700	550	2430	6440	1900	1430	3/6
	5500	600	450	2455	6540	1925	1455	3/6
6000	450	300	2655	7040	2125	1655	3/6	

КВЕ 20

Тип мачты	Н3	Номинальная грузоподъемность (при ЦТ 500мм)	Номинальная грузоподъемность (при ЦТ 500мм) с подвесным боковым смещением	Н1	Н4 с кареткой	Н2 без каретки	Н2 с кареткой	Угол наклона мачты Вперед/назад
VM-дуплекс	2500	2000	1850	1800	3540	140	140	6/12
	3000	2000	1850	2050	4040	140	140	6/12
	3300	2000	1850	2200	4340	140	140	6/12
	3500	2000	1850	2300	4540	140	140	6/12
	3600	2000	1850	2350	4640	140	140	6/12
	4000	1900	1750	2600	5040	140	140	6/8
	4500	1600	1450	2850	5540	140	140	6/8
	5000	1100	950	3100	6040	140	140	3/6
VFM-дуплекс	2500	2000	1850	1800	3540	1210	800	6/12
	2700	2000	1850	1900	3740	1310	900	6/12
	3000	2000	1850	2050	4040	1460	1050	6/12
	3300	2000	1850	2200	4340	1610	1200	6/12
	3500	2000	1850	2300	4540	1710	1300	6/12
	4000	1900	1750	2600	5040	2010	1600	6/8
	4500	1600	1450	2850	5540	2260	1850	6/6
VFHM-триплекс	3600	1800	1650	1850	4640	1237	850	6/6
	4000	1800	1650	1975	5040	1362	975	6/6
	4350	1700	1550	2100	5390	1487	1100	6/6
	4500	1600	1450	2150	5540	1537	1150	6/6
	4700	1400	1250	2215	5740	1602	1215	6/6
	4800	1400	1250	2250	5840	1637	1250	6/6
	5000	1300	1150	2393	6040	1780	1393	6/6
	5400	1100	950	2593	6440	1980	1593	3/6
	5500	1100	950	2627	6540	2014	1627	3/6
	6000	600	450	2860	7040	2247	1860	3/6

KBET



KBE

